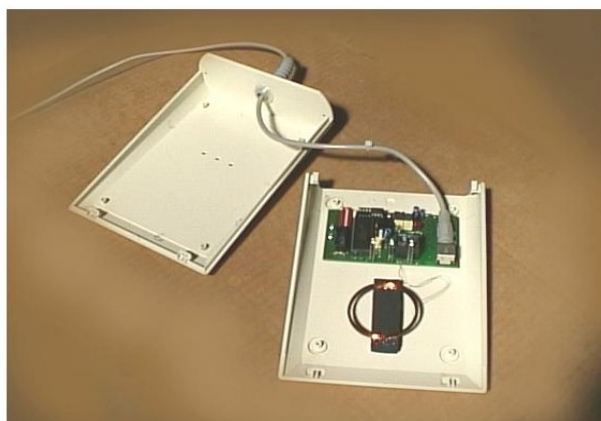


## " FT-Pass "

IDENTIFICAZIONE ELETTRONICA  
TAG- RFID E CONTROLLO DEGLI ACCESSI



Il lettore di **tessere transponder** può essere utilizzato sia come unità a se stante sia in collegamento ad un PC con altre periferiche. Permette di leggere chiavi transponder, in vari formati (tessera, portachiavi, disco plastico, ecc..). L'utilizzo **"solitario"** (stand-alone) del lettore avviene tramite la memorizzazione interna, da **n. 10** oppure **n. 20 tessere** nella versione standard, delle persone che possono accedere a quell'accesso. Ad ogni avvicinamento di tessera precedentemente memorizzate avverrà l'eccitazione del relè per un secondo con l'apertura della elettroserratura della porta o di altro sistema di identificazione o allarme; le tessere non memorizzate verranno segnalate con un bip di errore.

Ogni tessera dispone di un codice unico di **64 bit**, non ne esistono due identiche. Sono personalizzabili con serigrafia, resistenti all'acqua e ad urti.

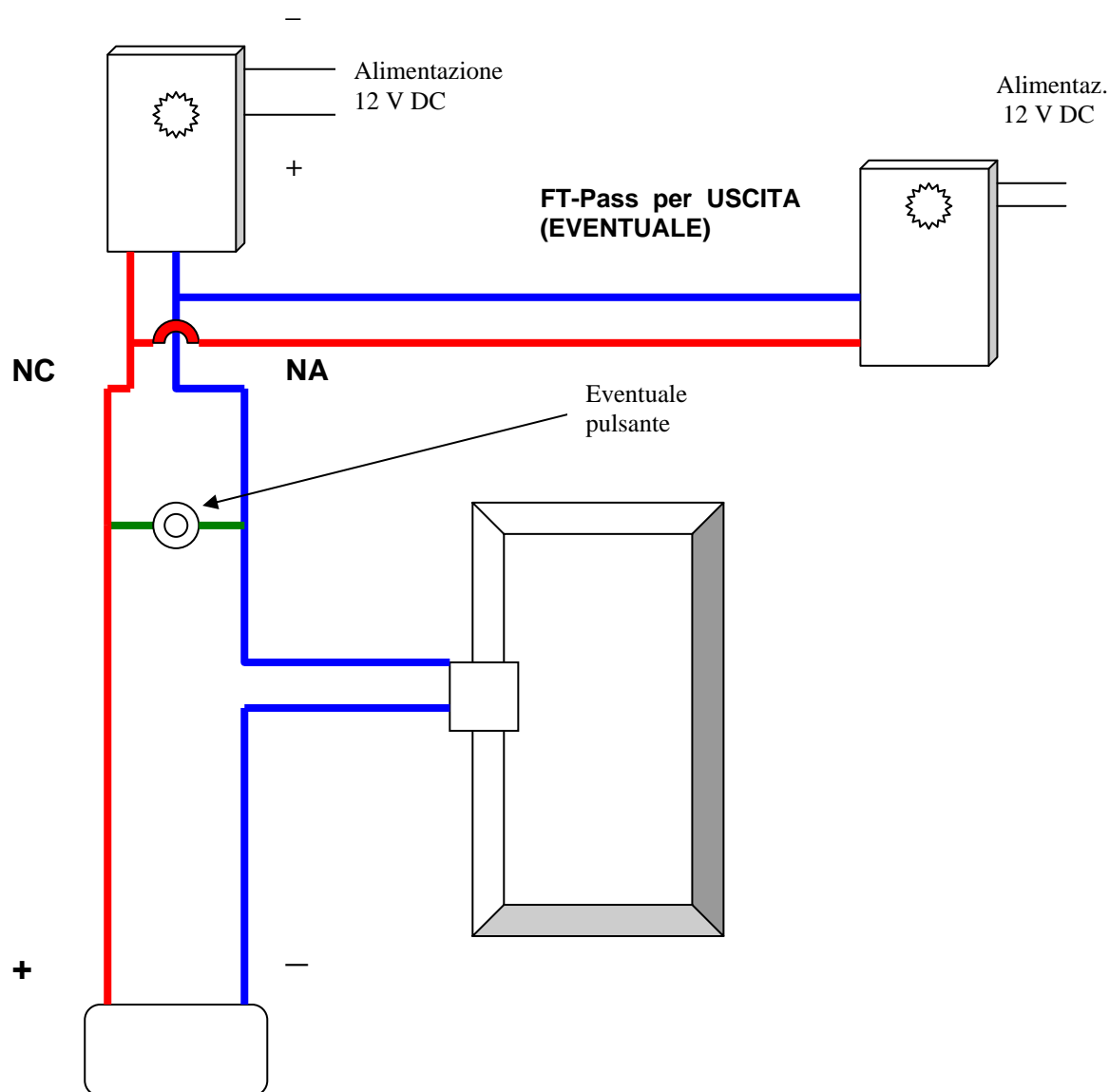
### CARATTERISTICHE TECNICHE DEL " FT-Pass "

- 1 uscita con contatto NA a relè 1 A 12/24 Vdc
- 1 ingresso digitale da contatto pulito
- Lettura tessere transponder del tipo TAG UNIQUE
- Alimentazione 12 V DC
- Consumo max 60 mA 12 V con relè eccitato

SCHEMA ELETTRICO per uso in "SOLITARIO"

Con uno o due "FT-Pass" per aprire l'elettroserratura della porta in "ENTRATA"

**FT-Pass per ENTRATA**



**ALIMENTAZIONE  
ELETTROSERRATURA  
12/24 Vdc**



**ECONORMA S.a.s**

Prodotti e Tecnologie per l'Ambiente

31020 S. VENDEMIANO - TV - Italy

Via Olivera 52 Tel. 0438-409049

www.econorma.com E-mail: info@econorma.com